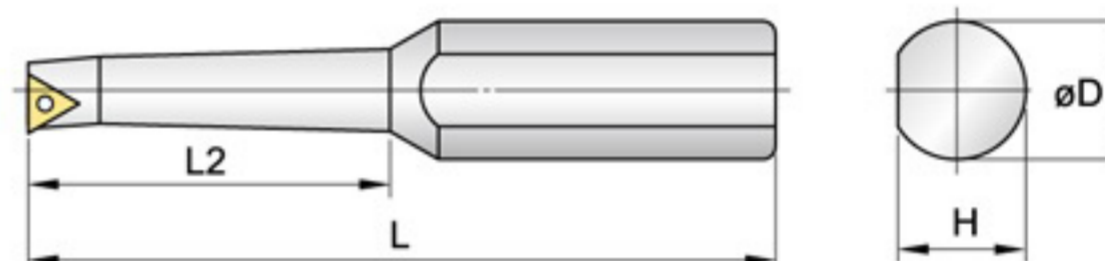
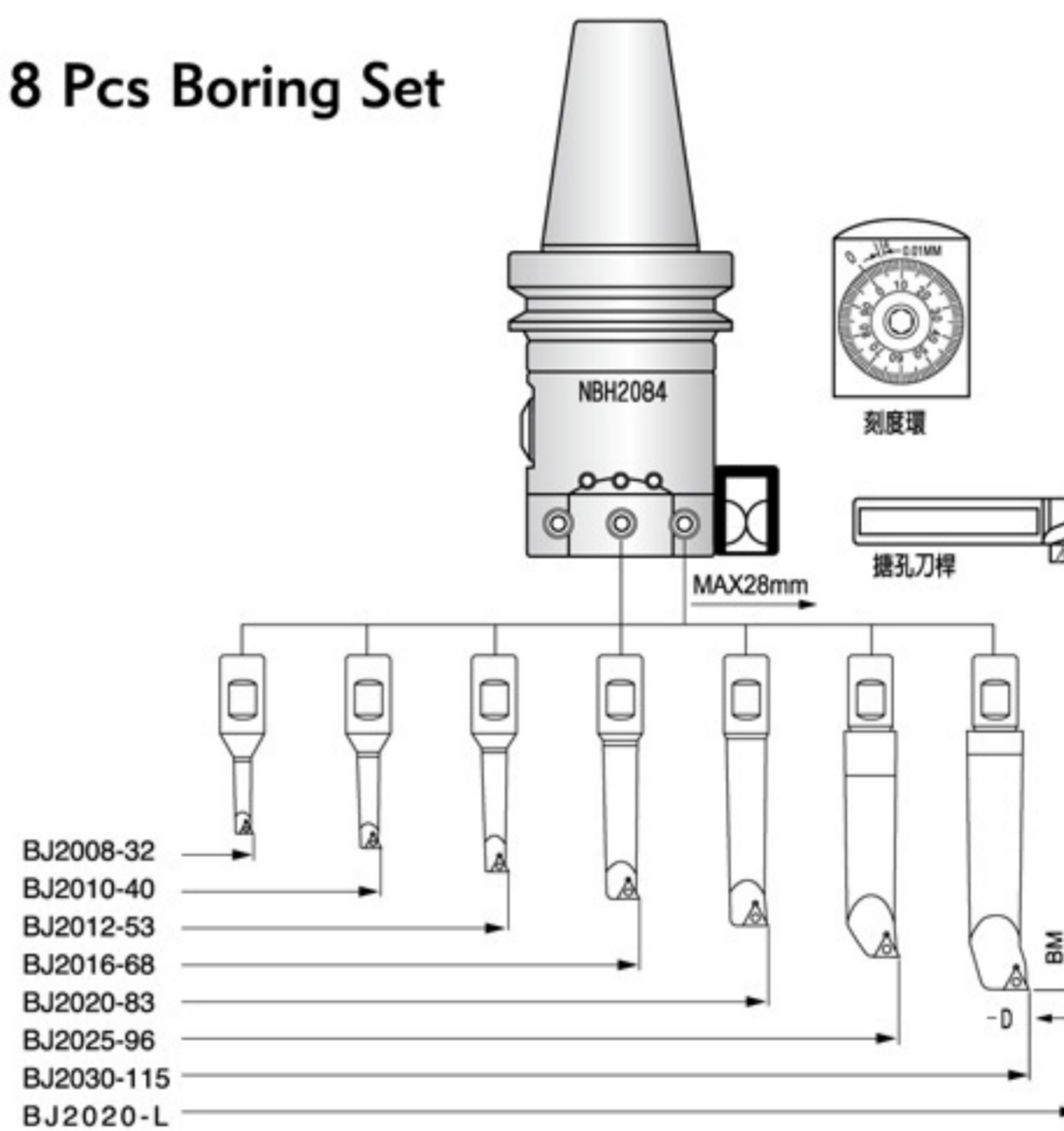


NBH2084微調精搪孔系統

Type No. 型號	加工內徑	Type No. 型號	加工內徑
R8-NBH2084	ø8~ø280	BT40-NBH2084	ø8~ø280
NT30-NBH2084	ø8~ø280	BT50-NBH2084	ø8~ø280
NT40-NBH2084	ø8~ø280	SK40-NBH2084(DIN69871)	ø8~ø280
NT50-NBH2084	ø8~ø280	SK50-NBH2084(DIN69871)	ø8~ø280
MT4-NBH2084	ø8~ø280	MT5-NBH2084	ø8~ø280



● Ø20 mm NBH2084精搪刀桿盒裝組 8 Pcs Boring Set



Micro Diameter

Type No. 型號	Applicable Insert 適用刀片	加工內徑	尺寸 Dimension				配件 Accessory	
			D	d	L1	H		
BJ2008-32	TBGT060102L	ø8~ø11	20	75	32	18	FC5-2010	T6
BJ2010-40	TBGT060104L	ø10~ø13	20	75	38	18	FC5-2010	T6
BJ2012-53	TPGH090202L	ø12~ø17	20	85	48	18	FC5-2510	T8
BJ2016-68	TPGH090204L	ø16~ø21	20	100	66	18	FC5-2510	T8
BJ2020-83	TPGH110302L/04L	ø20~ø130	20	115	83	18	FC5-3010	T10
BJ2025-96	TPGH110302L/04L	ø25~ø135	20	128	96	18	FC5-3010	T10
BJ2030-115	TPGH110302L/04L	ø31~ø140	20	147	115	18	FC5-3010	T10
BJ2020-L	TPGH110302L/04L	ø40~ø280	20	97	18	18	FC5-3010	T10