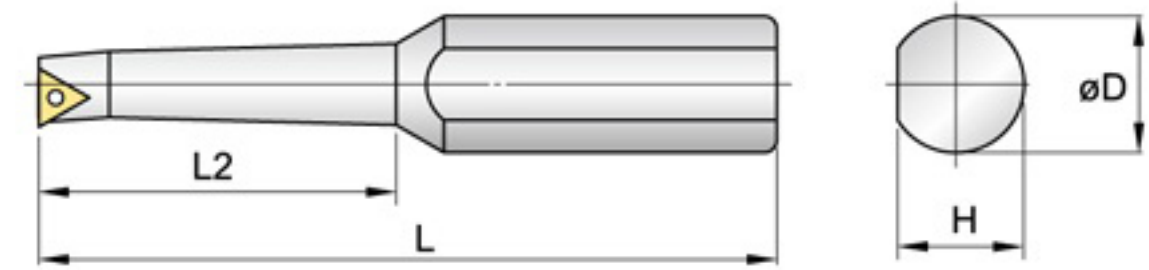


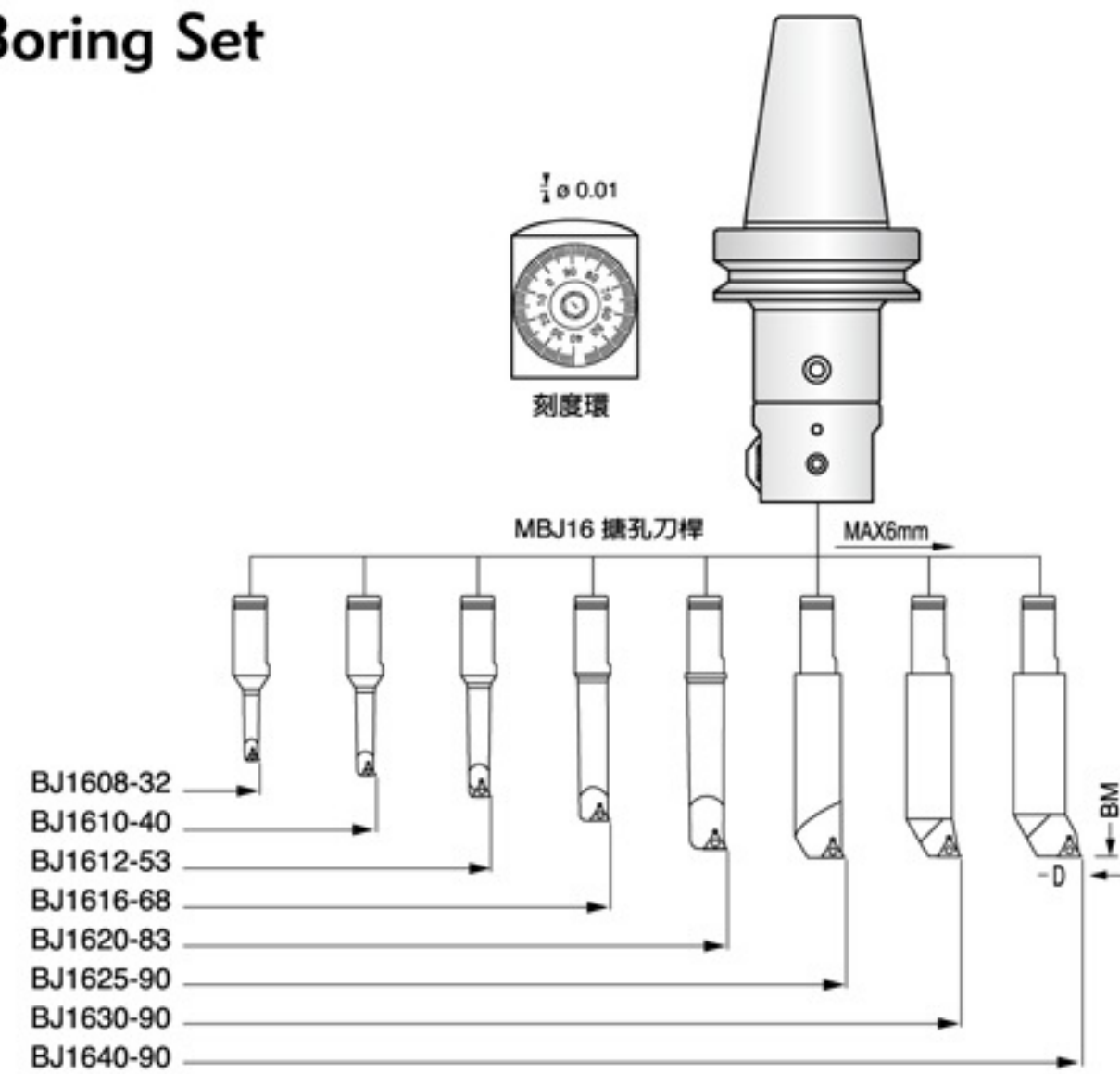
NBJ16微調精搪孔系統

Type No. 型號	加工內徑	H-System	L1
NT40-NBJ16	ø6~ø51	H63	55
NT50-NBJ16	ø6~ø51	H63	65
BT40-NBJ16	ø6~ø51	H63	55
BT50-NBJ16	ø6~ø51	H63	65

Type No. 型號	加工內徑	H-System	L1
SK40-NBJ16	ø6~ø51	H63	60
SK50-NBJ16	ø6~ø51	H63	50
HSK63A-NBJ16	ø6~ø51	H63	60



● Ø16 mm NBJ16精搪刀桿盒裝組 8 Pcs Boring Set



Micro Diameter

Type No. 型號	Applicable Insert 適用刀片	加工內徑	尺寸 Dimension				配件 Accessory	
			D	d	L1	H		
BJ1608-32	TBGT060102L	ø8~ø11	16	80	33.5	15	FC5-2010	T6
BJ1610-40	TBGT060104L	ø10~ø13	16	86.5	41.8	15	FC5-2010	T6
BJ1612-53	TPGH090202L	ø12~ø15	16	98	55.2	15	FC5-2010	T8
BJ1616-68	TPGH090204L	ø16~ø21	16	110	70.8	15	FC5-2010	T10
BJ1620-83	TPGH110302L	ø20~ø26	16	125	85	15	FC5-2010	T10
BJ1625-90	TPGH110302L	ø25~ø31	16	128	90	15	FC5-2010	T10
BJ1630-90	TPGH110304L	ø31~ø40	16	128	90	15	FC5-2010	T10
BJ1640-90	TPGH110304L	ø40~ø50	16	128	90	15	FC5-2010	T10