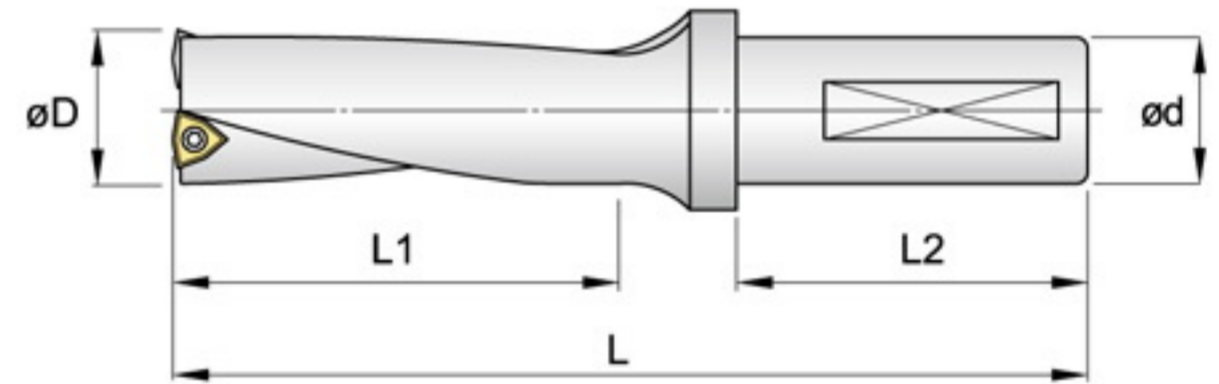




### Micro Diameter

ype No. 型號	Applicable Insert 適用刀片	尺寸 Dimension					配件 Accessory	
		D	d	L	L1	L2		
WJ25-WCMX05	WCMX050308	25	25	155	75	60	FC5-3010	T10
WJ26-WCMX05	WCMX050308	26	25	158	78	60	FC5-3010	T10
WJ27-WCMX05	WCMX050308	27	25	161	81	60	FC5-3010	T10
WJ28-WCMX05	WCMX050308	28	25	164	84	60	FC5-3010	T10
WJ29-WCMX05	WCMX050308	29	25	167	87	60	FC5-3010	T10
WJ30-WCMX05	WCMX050308	30	25	170	90	60	FC5-3010	T10



### Micro Diameter

ype No. 型號	Applicable Insert 適用刀片	尺寸 Dimension					配件 Accessory	
		D	d	L	L1	L2		
WJ31-WCMX06	WCMX060308	31	32	178	93	60	FC5-3510	T15
WJ32-WCMX06	WCMX060308	32	32	181	96	60	FC5-3510	T15
WJ33-WCMX06	WCMX060308	33	32	184	99	60	FC5-3510	T15
WJ34-WCMX06	WCMX060308	34	32	187	102	60	FC5-3510	T15
WJ35-WCMX06	WCMX060308	35	32	190	105	60	FC5-3510	T15
WJ36-WCMX06	WCMX060308	36	32	193	108	60	FC5-3510	T15
WJ37-WCMX06	WCMX060308	37	32	196	111	60	FC5-3510	T15
WJ38-WCMX06	WCMX060308	38	32	199	114	60	FC5-3510	T15
WJ39-WCMX06	WCMX060308	39	32	202	117	60	FC5-3510	T15